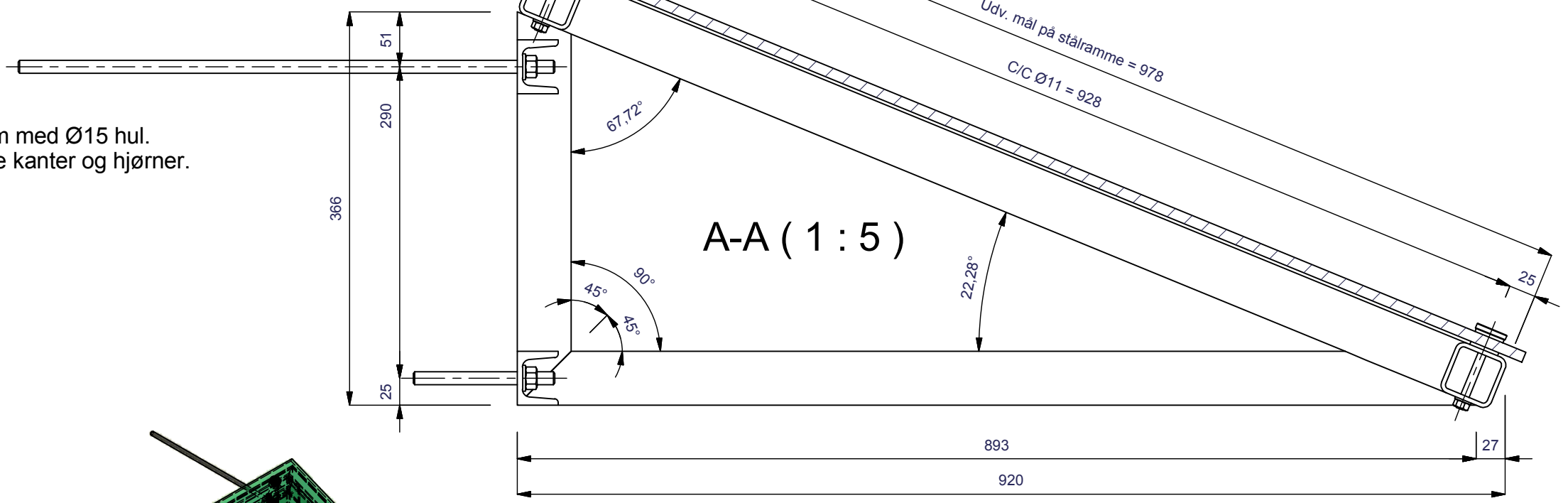
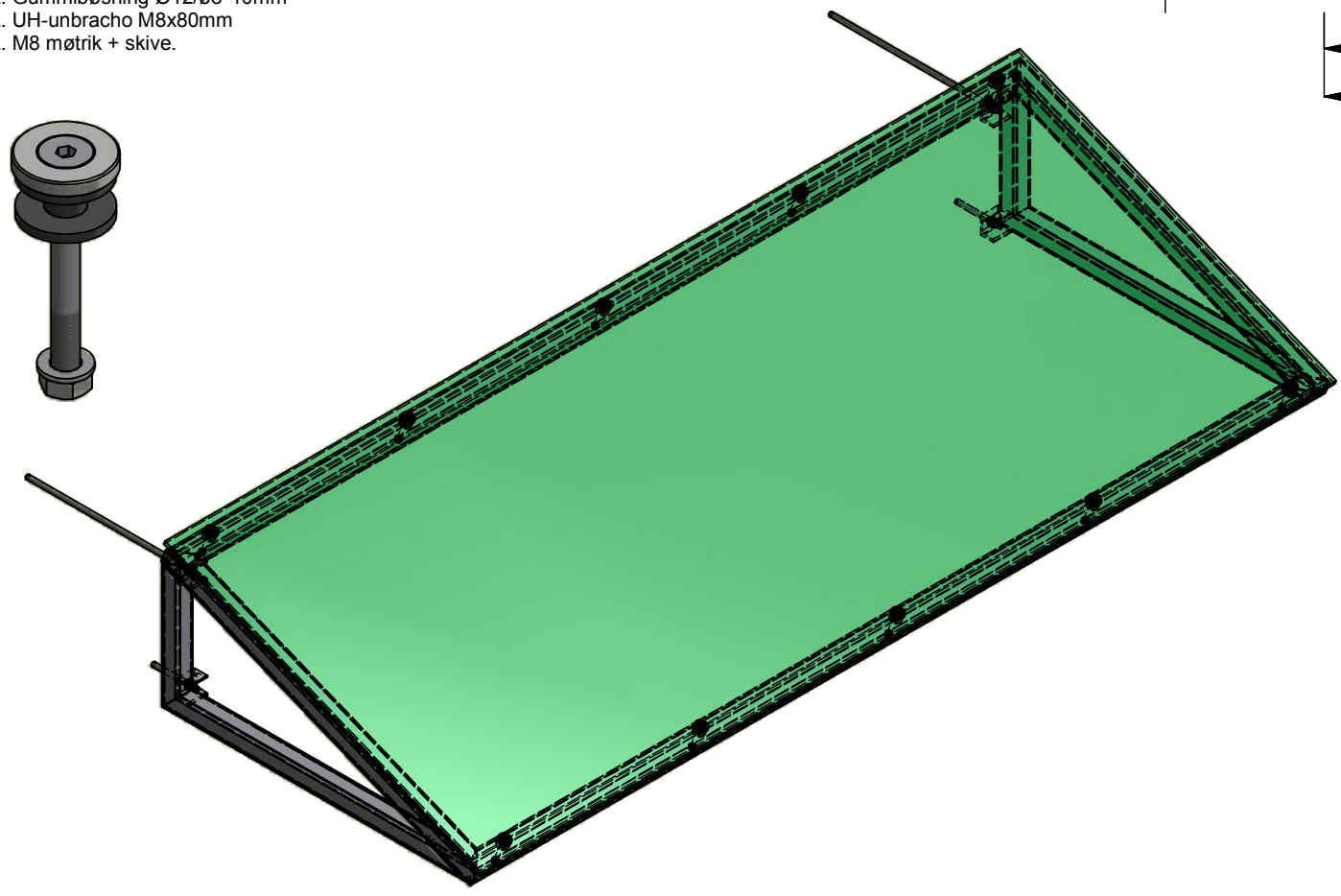


Beskrivelse.

Stålramme : RHS 50x50x4mm
 Beslag påsvejst stålramme for ankre : UNP-50x50mm med Ø15 hul.
 Glasoverdækning : 10mm hærdet float, med polerede kanter og hjørner.
 Glasbeslag : Se detail.

Detail (1:2) af glasbeslag.

- LS-RF AISI 316 Ø30*5mm
- 2 stk. Neoprensiver Ø28*3mm
- 1 stk. Gummibøsning Ø12/Ø8*10mm
- 1 stk. UH-unbracho M8x80mm
- 1 stk. M8 møtrik + skive.



NOTE :

STÅL : ALT UBENÆVNT STÅL ER S235 JFR. DS/EN 10025
 RHS PROFILER ER S355 JFR. DS/EN 10025

BOLTE : UBENÆVNT BOLTE ER STÅLBOLTE I KVALITETSKLASSE 8.8 JFR. DS/EN 20898-1
 MED MØTRIKKER I KVALITETSKLASSE 8 JFR. DS/EN 20898-2
 BOLTE OG MØTRIKKER ER VARMTGALVANISERET JFR. DS/ISO 1481

SVEJSESØMME : SVEJSESØMME UDFØRES TIL EXC 2 JFR. DS/EN 1090-2
 MATERIALET I SVEJSESØMME SKAL HAVE SAMME STYRKE OG SEJHED SOM GRUNDMATERIALET
 UBENÆVNT KANTSØMME HAR α -MÅL = 5 mm. OG
 UBENÆVNT STUMPSØMME HAR s -MÅL = MATERIALET'S GODSTYKKELSE.

OVERFLADEBEHANDLING STÅL : VARMTGALVANISERES JFR. DS/ISO 1461.

Rev:	Rev. dato:	Tg.:	Godk.:	Text:	
Sag: Åhavnen 12, Køge Åhavnen 12 Køge					Tegn. nr.: 6332-800-0001
Emne: Halvtag type 1. Til hus nr. 26, 30, 32, 40, 42 & 48. Samlet 6 stk. Details.					Sag nr.: 6332 Mål: 1 : 15 Dato: 06-08-2014
LS-TRAPPER & STÅL A/S Industrivej 4 - DK 6870 Ølgod - tlf. +45 75 245177					Tegn./Godk.: HGM /